

致：尊敬的各位客户

ENG-H1-184



1/4

2025年11月20日

营业技术部

田村电子（深圳）有限公司

变更通知书

产品类型：电流传感器 对象机种：L34S系列 ・产品印字内容以及批次号记述的变更 ・捆包材料（托盘）的变更	Total	承認	照査	担当
	4 Pages		/	

为了提高产品的可追溯性和实施田村公司内部的统一化管理方针，我们计划将L34系列的标签变更为激光印字，并变更包装用吸塑托盘材质，特此联络！

1. 适用产品

L34S系列 具体型号请参照下表：

型号	
L34SxxxD15 系列	
L34S200D15	L34S200D15-A
L34S300D15	L34S300D15-A
L34S400D15	L34S400D15-A
L34S500D15	L34S500D15-A
L34S600D15	L34S600D15-A
L34S800D15	L34S800D15-A
L34S1T0D15	L34S1T0D15-A
L34S1T2D15	L34S1T2D15-A
L34S1T5D15	L34S1T5D15-A

型号	
L34SxxxD15T 系列	
L34S200D15T	L34S200D15T-A
L34S300D15T	L34S300D15T-A
L34S400D15T	L34S400D15T-A
L34S500D15T	L34S500D15T-A
L34S600D15T	L34S600D15T-A
L34S800D15T	L34S800D15T-A
L34S1T0D15T	L34S1T0D15T-A
L34S1T2D15T	L34S1T2D15T-A
L34S1T5D15T	L34S1T5D15T-A

配付先：

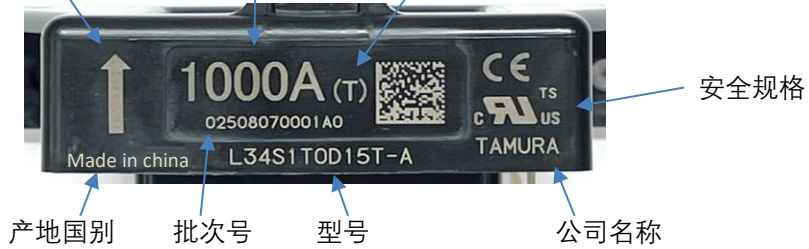
ST-214A-001

2. 产品变更内容

2-1. 产品本体标识变更

< 变更示例 型号: L34S1T0D15T-A (中国制造) >

电流方向 额定电流值 衍生系列区分: “(T)”: L34SxxxD15T系列



	L34SxxxD15系列	L34SxxxD15T系列
现在	<p>示例 - 型号: L34S200D15 记述方式; 标签</p>	<p>示例 - 型号: L34S1T0D15T 记述方式; 标签+激光印刷</p>
变更后	<p>示例 - 型号: L34S1T0D15 记述方式; 激光印刷</p>	<p>示例 - 型号: L34S1T0D15T-A 记述方式; 激光印刷</p>

2-2. 批次号体系构成

强化追溯管理能力, 批次号的体系构成变更为我司最新标准格式(年月日+序列号)。

现在	<p>5位(+序列号5位)</p> <p>25 7 A 9 ① ② ③ ④</p> <p>① 年份 (公历后2位) ② 月份 (10, 11, 12月为X、Y、Z) ③ 当月内投入生产批次 ④ 制造工场代码</p>
变更后	<p>6位+序列号 4位+制造工厂代码</p> <p>0 25 12 15 1234 9 0 ① ② ③ ④ ⑤ ⑥ ①</p> <p>① 内部管理代码 (0 or none) ② 年份 (公历后2位) ③ 月份 (2位) ④ 日期 (2位) ⑤ 序列号 (4位) ⑥ 制造工厂代码: “9” 中国工厂</p>

2-3. 捆包用托盘的材质变更

由于材质的统一化管理，本次同步变更托盘的材质。捆包方式、内箱、整箱的装箱数量没有变。捆包方式的细节请参照【附件1】。

	现行品	变更品
捆包方式	托盘(隔层)	
材质	PET (颜色/透明无色)	PS (颜色/黑色)
内箱装箱数量	10pcs / 箱	
整箱装箱数量	40pcs / 箱 (4个内箱)	
外箱尺寸	(515mm×320mm×310mm)	
栈板	(栈板: 1100mm×1100mm) 720pcs (40pcs×6箱×3箱)	
	(栈板: 1200mm×800mm) 480pcs (40pcs×4箱×3箱)	

3. 申请理由

为了提高产品的可追溯性和实施田村公司内部的统一化管理。

4. 产品规格

产品的型号、性能、可靠性以及电气特性方面没有变更。

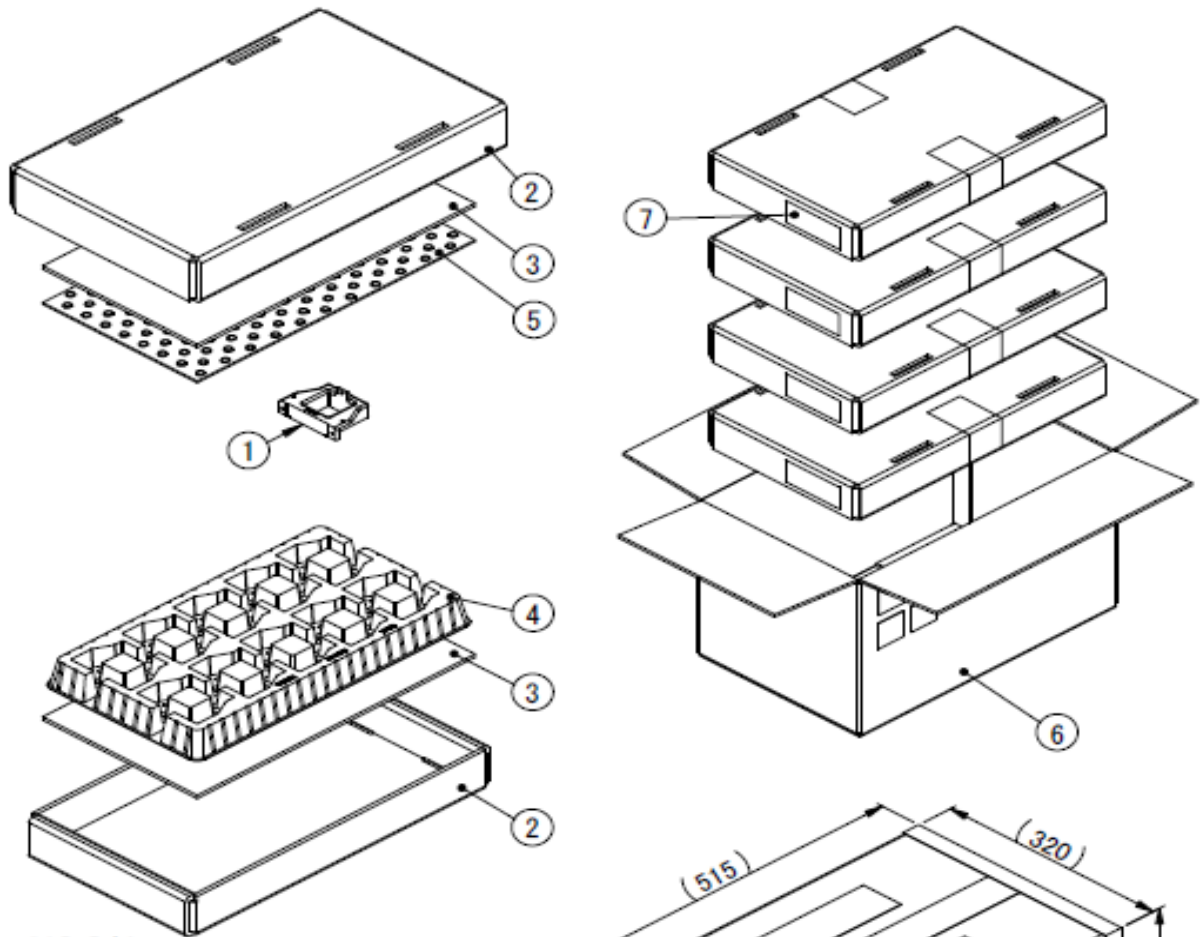
5. 日程

预计从2026年1月份的生产批次开始适用。

另外，根据生产/在库的情况，变更品的开始交货时期可能会有些许变动，敬请理解。

以上

附件 1: 包装图




⑦ラベル記入例

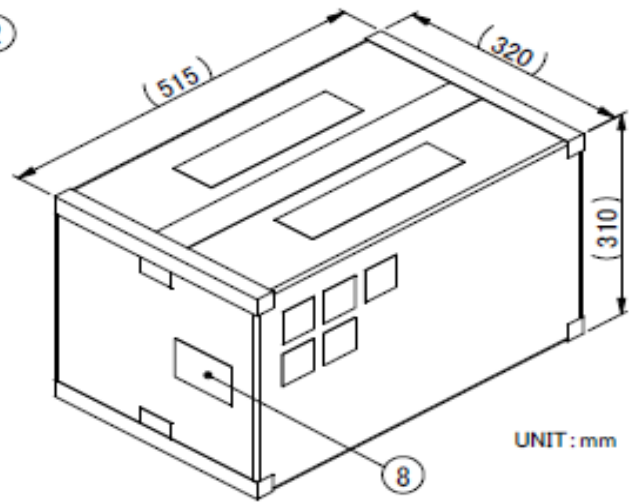
(Entry example of label.)

To : CATALOG	QTY : 10
Part No : L34SxxxD15 * * *	Lot : 250807
RoHS Compliant TAMURA CORPORATION	

⑧ラベル記入例

(Entry example of label.)

To :	CATALOG	
Part No :	L34SxxxD15 * * *	
QTY :	40	
Lot No :	250807	
Date :	0813	
Factory,Line :	TDC CELL-7	001
Made in China	RoHS Compliant	
Design by	TAMURA CORPORATION	



UNIT: mm

<Weight: About 11kg>

* ④の托盘材质变更。

* 包装标签内容仅为示例。

产品型号、数量、批次号、生产年月日、工厂代码、生产国别等记载内容可能会适时变更。